

REV. 版本	ECN NO. 变更说明	DATE 日期
A	NEW REV.	2015.09.11

A

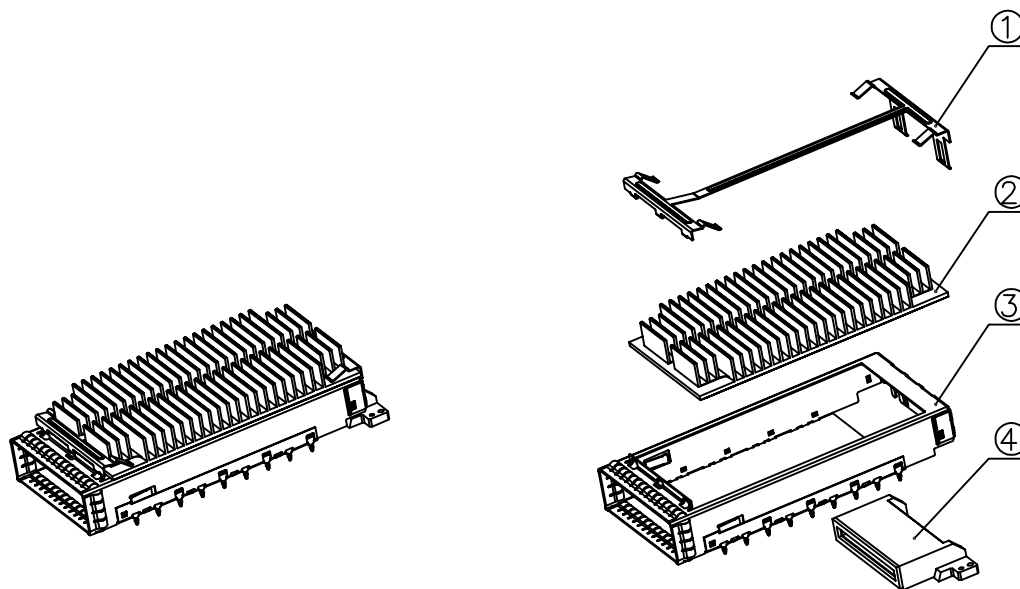
A

B

B

C

C



4	310703A0010	CFP2 Single Connector Cover	1Pcs	See Page 5
3	13502001S001	CFP2 Single Cage	1Pcs	See Page 2
2	310616A0005	CFP2 Heatsink	1Pcs	See Page 3
1	20533G00001	CFP2 Heatsink Clip	1Pcs	See Page 4
Item	Part Number	Description	QNT.	Content

CFP2 Single Cage Assemble

D

D

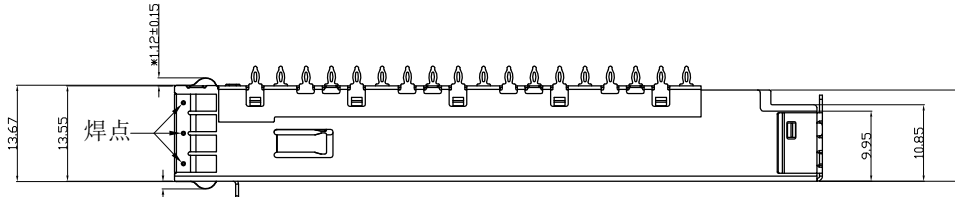
RoHS Compliant

CZT ® 温州意华接插件股份有限公司 WENZHOU YIHUA CONNECTOR CO., LTD		TOLERANCES 公差 .0 ± 0.30 .00 ± 0.25 .000 ± 0.15		Material: 材质	SEE NOTE	Designed: 设计	Tony Zheng	NAME: 名称	CFP2 Single Cage&Heatsink&Clip&Cover	
第三视角	A4 SIZE	SCALE 比例	UNIT 单位	CUSTOMER: 客户	N/A	Checked: 审核	Qianpu Zhao	DWG NO: 图号	ESF150901	REV. 版本
		1:1	mm	MODEL NO: 料号	N/A	Approved: 核准	Robin	PART NO: 料号	13502001S002	A
				ANGLES ± 0.5	SHEET 1 OF 9 第 1 页 共 9 页					

REV. 版本	ECN NO. 变更说明	DATE 日期
A	NEW REV.	2015.09.11

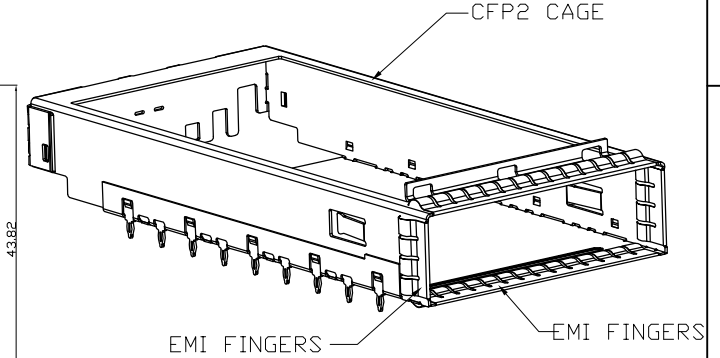
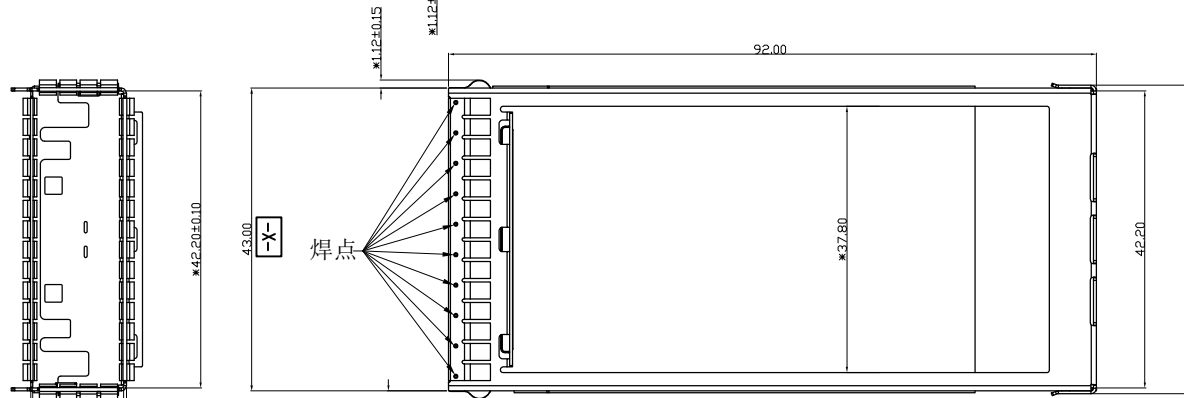
A

A



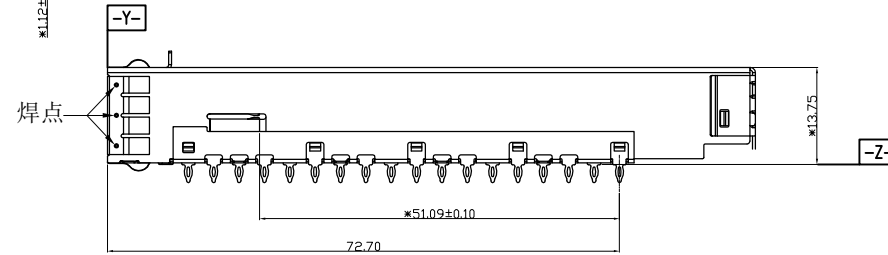
B

B



C

C



NOTE:
MATERIAL:

1. TOP&BOTTOM CAGE:NICKEL SILVER
2. EMI FINGER:PHOSPHOR BRONZE

PLATED:

1. TOP&BOTTOM CAGE:PLATED NICKEL FOR ALL.
2. EMI FINGER:PLATED NICKEL FOR ALL.

CFP2 Single Cage

D

D

RoHS Compliant

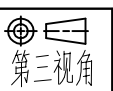
CZT 温州意华接插件股份有限公司
WENZHOU YIHUA CONNECTOR CO., LTD

TOLERANCES 公差
.0 ± 0.30
.00 ± 0.25
.000 ± 0.15

Material: SEE NOTE
材质

Designed: Tony Zheng
设计

NAME: CFP2 Single Cage&Heatsink&Clip&Cover
名称



A4
SIZE

SCALE
比例
1:1

UNIT
单位
mm

CUSTOMER:
客户
N/A

Finish: SEE NOTE
电镀

Checked: Qianpu Zhao
审核

DWG NO: ESF150901
图号

REV.
版本

PART NO: 13502001S002
料号

ANGLES ± 0.5

Approved: Robin
核准

REV. 版本
A

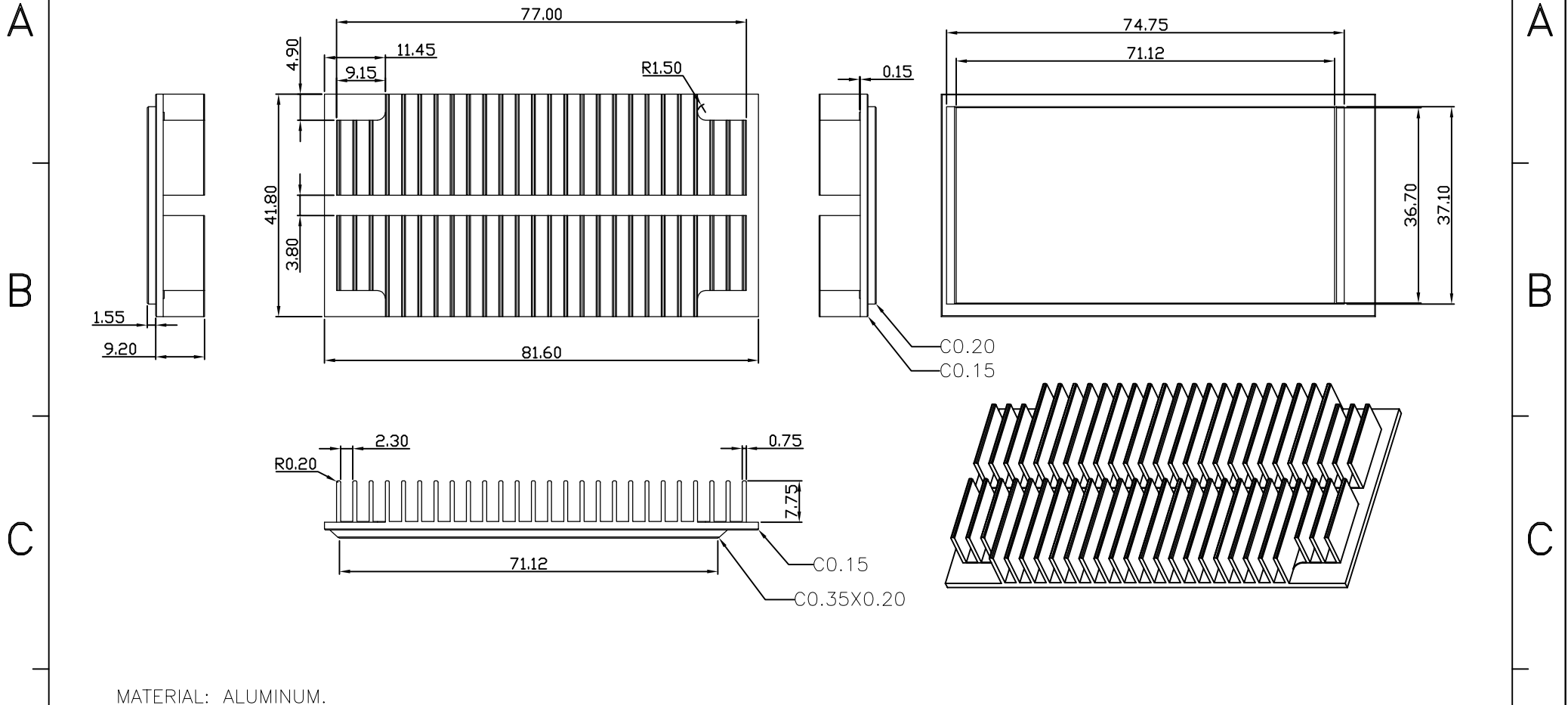
1

2

3

4

REV. 版本	ECN NO. 变更说明	DATE 日期
A	NEW REV.	2015.09.11



CFP2 Heatsink

RoHS Compliant		CZT® 温州意华接插件股份有限公司 WENZHOU YIHUA CONNECTOR CO., LTD		TOLERANCES 公差 .0 ± 0.30 .00 ± 0.25 .000 ± 0.15		Material: 材质 SEE NOTE		Designed: 设计 Tony Zheng		NAME: 名称 CFP2 Single Cage&Heatsink&Clip&Cover	
第三视角		A4 SIZE		SCALE 比例 1:1		UNIT 单位 mm		CUSTOMER: 客户 N/A		DWG NO: 图号 ESF150901	
		MODEL NO: 料号 N/A		ANGLES ± 0.5		SHEET 第 3 页 共 9 页		Checked: 审核 Qianpu Zhao		REV. 版本 A	
								Approved: 核准 Robin		PART NO: 料号 13502001S002	

1

2

3

4

REV. 版本	ECN NO. 变更说明	DATE 日期
A	NEW REV.	2015.09.11

A

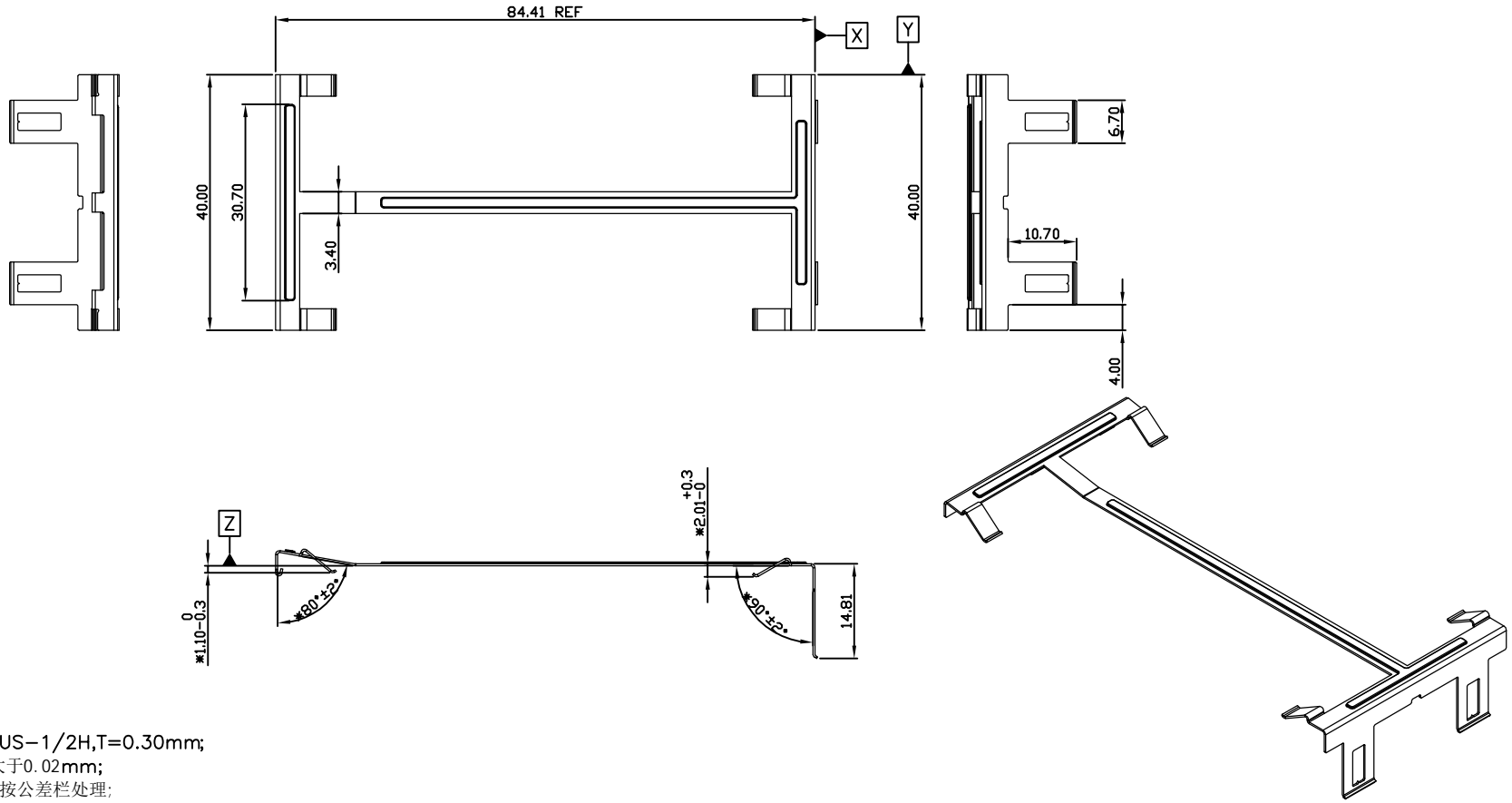
A

B

B

C

C



技术要求:

- 1、材料: SUS-1/2H,T=0.30mm;
- 2、毛刺不能大于0.02mm;
- 3、未注公差按公差栏处理;
- 4、*为重点尺寸.

CFP2 Heatsink Clip

D

D

RoHS Compliant

CZT® 温州意华接插件股份有限公司
WENZHOU YIHUA CONNECTOR CO., LTD

TOLERANCES 公差
.0 ± 0.30
.00 ± 0.25
.000 ± 0.15

Material: SEE NOTE
材质: 见备注

Designed: Tony Zheng
设计: 郑Tony

NAME: CFP2 Single Cage&Heatsink&Clip&Cover
名称: CFP2 单 Cage&Heatsink&Clip&Cover

第三视角

A4
SIZE

SCALE
比例
1:1

UNIT
单位
mm

ANGLES ± 0.5

CUSTOMER: N/A
客户: N/A

MODEL NO: N/A
料号: N/A

SHEET 4 OF 9
第 4 页 共 9 页

Checked: Qianpu Zhao
审核: 赵钱普

Approved: Robin
核准: 罗宾

DWG NO: ESF150901
图号: ESF150901

PART NO: 13502001S002
料号: 13502001S002

REV.
版本
A

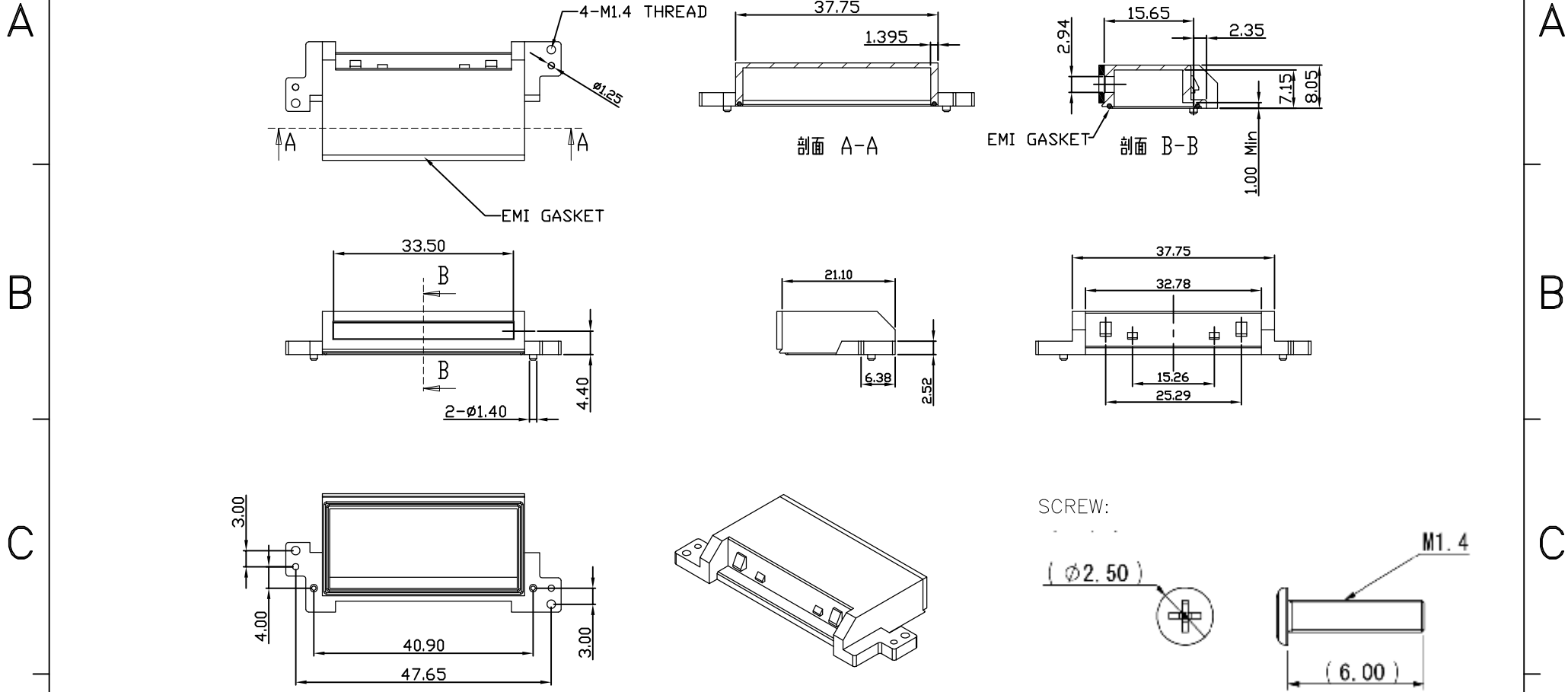
1

2

3

4

REV. 版本	ECN NO. 变更说明	DATE 日期
A	NEW REV.	2015.09.11



CFP2 Single Connector Cover

RoHS Compliant		CZT® 温州意华接插件股份有限公司 WENZHOU YIHUA CONNECTOR CO., LTD		TOLERANCES 公差 .0 ± 0.30 .00 ± 0.25 .000 ± 0.15		Material: 材质 SEE NOTE		Designed: 设计 Tony Zheng		NAME: 名称 CFP2 Single Cage&Heatsink&Clip&Cover	
第三视角		A4 SIZE		SCALE 比例 1:1		UNIT 单位 mm		CUSTOMER: 客户 N/A		DWG NO: 图号 ESF150901	
		MODEL NO: 料号 N/A		ANGLES ± 0.5		SHEET 5 OF 9 第 5 页 共 9 页		Checked: 审核 Qianpu Zhao		PART NO: 料号 13502001S002	
						Approved: 核准 Robin				REV. 版本 A	

REV. 版本	ECN NO. 变更说明	DATE 日期
A	NEW REV.	2015.09.11

A

B

C

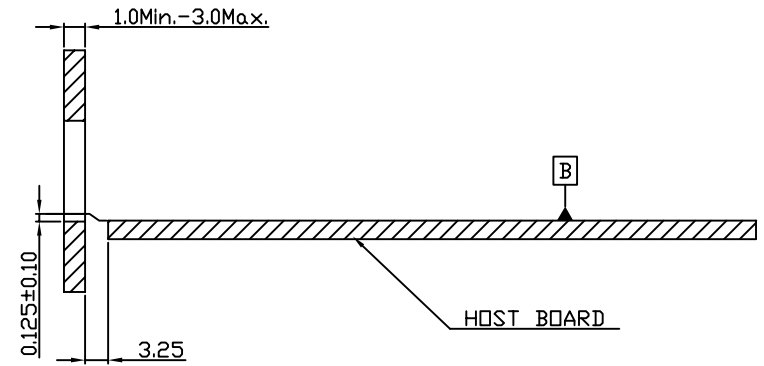
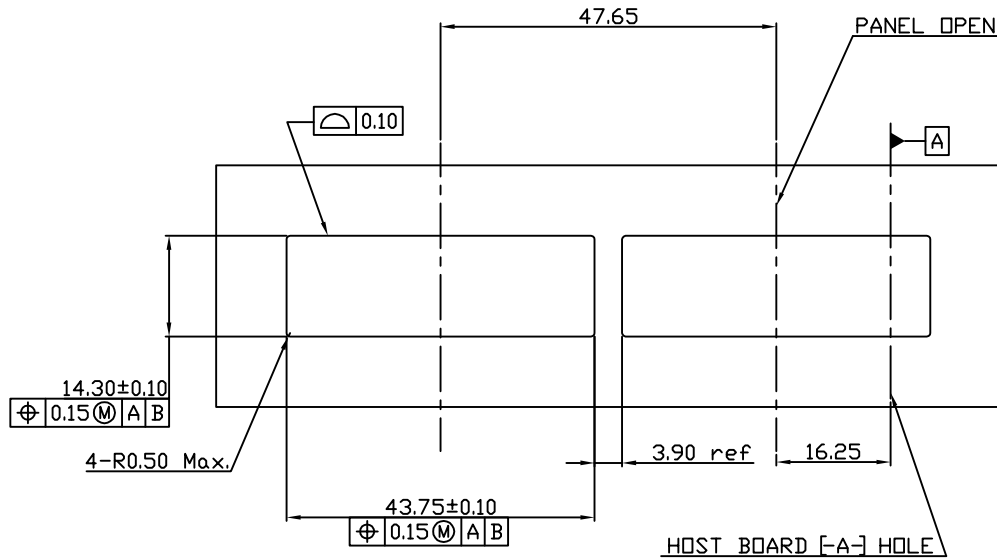
D

A

B

C

D



PANNEL THICKNESS:1.0-3.0mm

SECTION PANNEL AND HOST BOARD

CFP2 Single System Pannel

RoHS Compliant

第三视角 CZT ® 温州意华接插件股份有限公司 WENZHOU YIHUA CONNECTOR CO., LTD	TOLERANCES 公差 .0 ± 0.30 .00 ± 0.25 .000 ± 0.15 ANGLES ± 0.5		Material: 材质 SEE NOTE	Designed: 设计 Tony Zheng	NAME: 名称 CFP2 Single Cage&Heatsink&Clip&Cover
	SCALE 比例 A4 SIZE 1:1	UNIT 单位 mm	CUSTOMER: 客户 N/A MODEL NO: 料号 N/A	Finish: 电镀 SEE NOTE	Checked: 审核 Qianpu Zhao
			SHEET 6 OF 9 第 6 页 共 9 页	Approved: 核准 Robin	PART NO: 料号 13502001S002
					REV. 版本 A

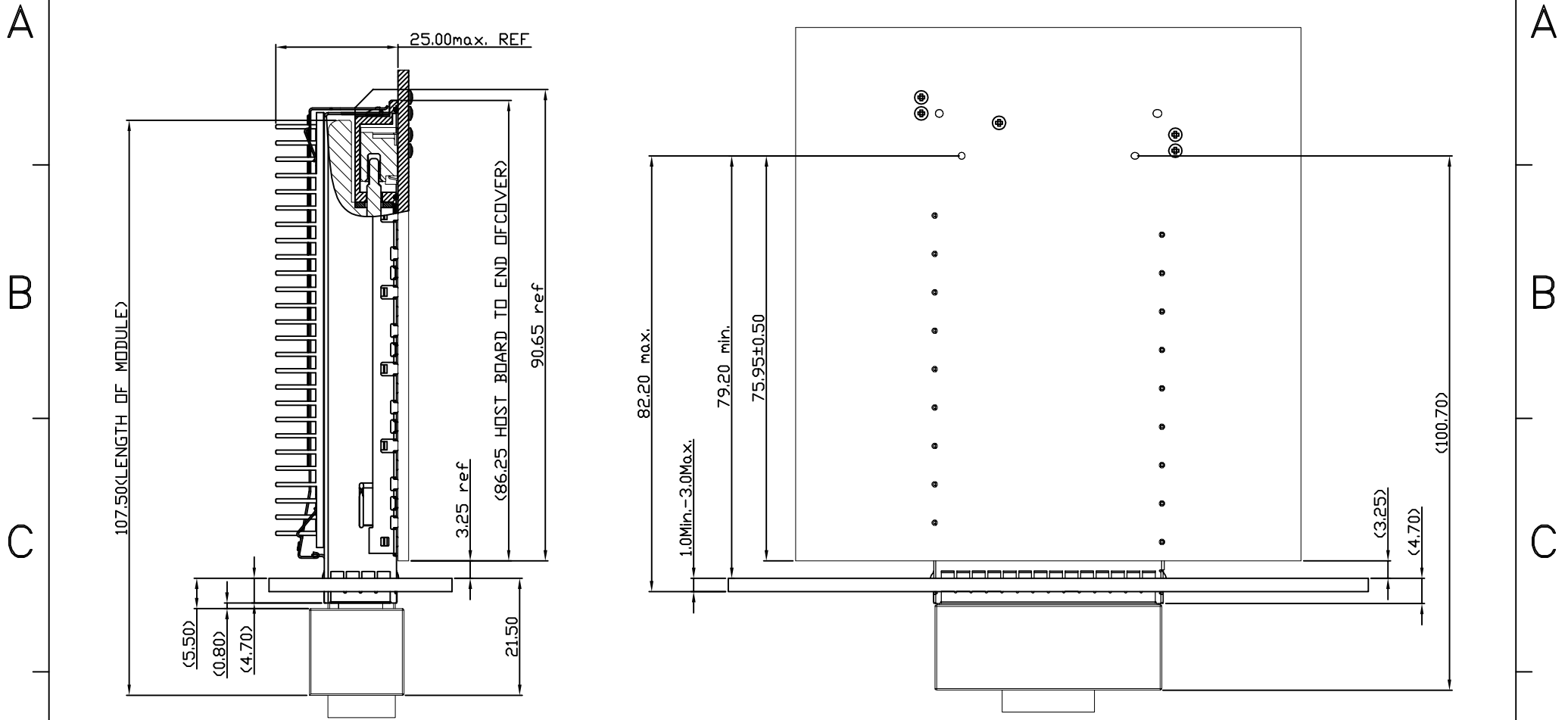
1

2

3

4

REV. 版本	ECN NO. 变更说明	DATE 日期
A	NEW REV.	2015.09.11



CFP2 Single System Assemble

RoHS Compliant		Material: 材质		Designed: 设计	NAME: 名称		REV. 版本
CZT® 温州意华接插件股份有限公司 WENZHOU YIHUA CONNECTOR CO., LTD		SEE NOTE		Tony Zheng	CFP2 Single Cage&Heatsink&Clip&Cover		
第三视角	A4 SIZE	SCALE 比例	UNIT 单位	Finish: 电镀	Checked: 审核	DWG NO: 图号	ESF150901
		1:1	mm	SEE NOTE	Qianpu Zhao	PART NO: 料号	13502001S002
CUSTOMER: 客户		MODEL NO: 料号		SHEET 7 OF 9 第 7 页 共 9 页		Approved: 核准	
N/A		N/A		Robin		A	

TOLERANCES 公差
.0 ± 0.30
.00 ± 0.25
.000 ± 0.15
ANGLES ± 0.5

1

2

3

4

REV. 版本	ECN NO. 变更说明	DATE 日期
A	NEW REV.	2015.09.11

A

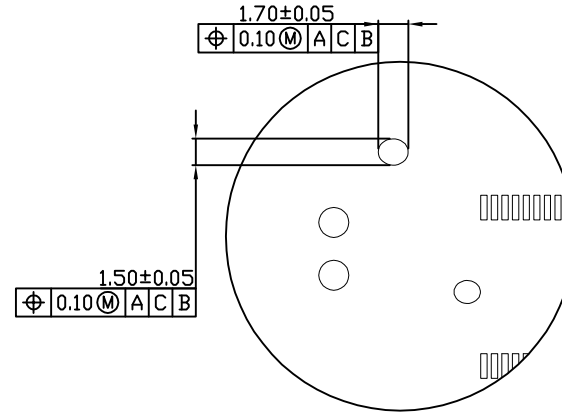
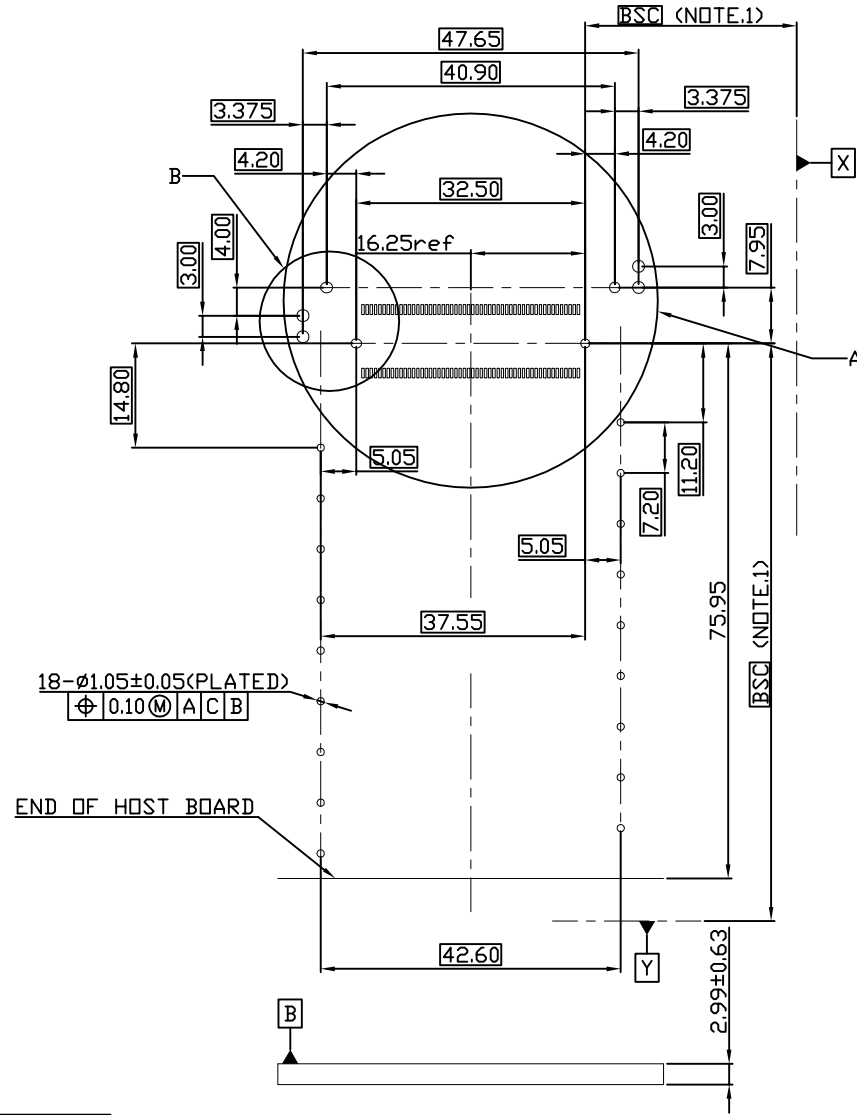
A

B

B

C

C



DETAIL B
SCALE 2.5:1

NOTE.1:
DATUM AND BASIC DIMENSIONS ESTABLISHED BY CUSTOMER.

CFP2 Single Host Board Keepout Area

D

D

RoHS Compliant

CZT® 温州意华接插件股份有限公司
WENZHOU YIHUA CONNECTOR CO., LTD

TOLERANCES
公差
.0 ± 0.30
.00 ± 0.25
.000 ± 0.15

Material: SEE NOTE
材质

Designed: Tony Zheng
设计

NAME: CFP2 Single Cage&Heatsink&Clip&Cover
名称

第三视角

A4
SIZE

SCALE
比例
1:1

UNIT
单位
mm

CUSTOMER:
客户
N/A

MODEL NO:
料号
N/A

Finish: SEE NOTE
电镀

Checked: Qianpu Zhao
审核

DWG NO: ESF150901
图号

REV. 版本
A

SHEET 8 OF 9
第 8 页 共 9 页

Approved: Robin
核准

PART NO: 13502001S002
料号

1

2

3

4

